

AC motorlu çift emişli radyal fanlar, ısıgeri kazanım üniteleri, vav üniteleri, hava temizleme cihazları, klima çeşitlerinin içinde yaygın olarak kullanılmaktadır.

YİLİDA markalı AC motorlu çift emişli radyal fan modelleri

- Monofaze olarak çeşitli motor güçlerinde,
 - 7" - 12" rotor çapı aralığında,
 - Metal olarak ileriye eğimli sık kanat yapısında,
- ihtiyaç olan performans verilerini en iyi şekilde sağlamaktadır.



TYPE: SYZ 7—7 III

Motor : 150W—4 P

Temp : -10 C — + 40 C

Volt : 220 V

Amp : 1,4 A

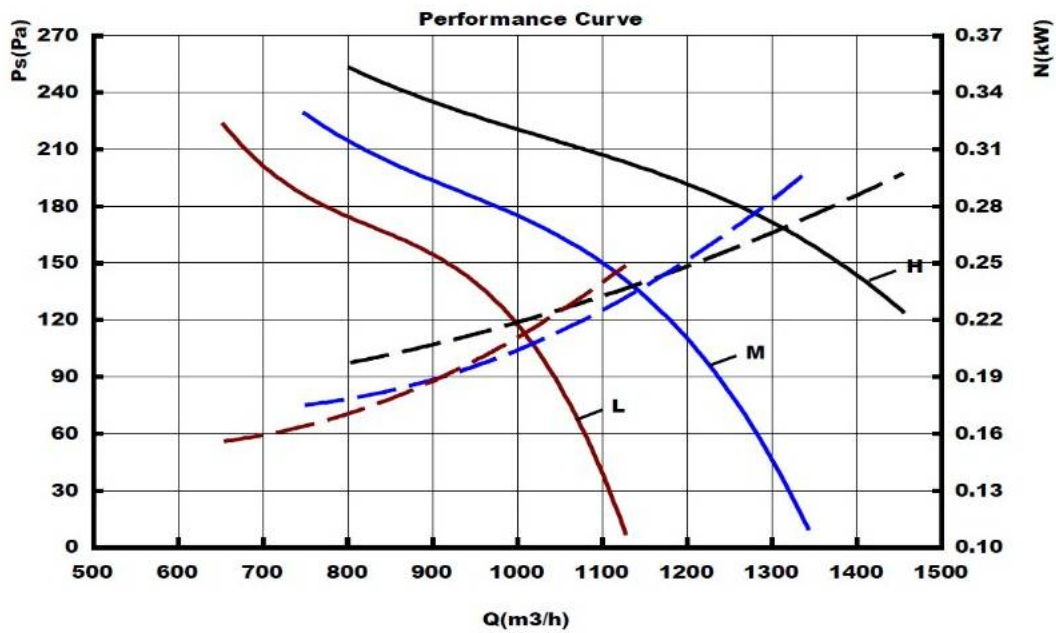
Prot: IP 20

Fre : 50 Hz

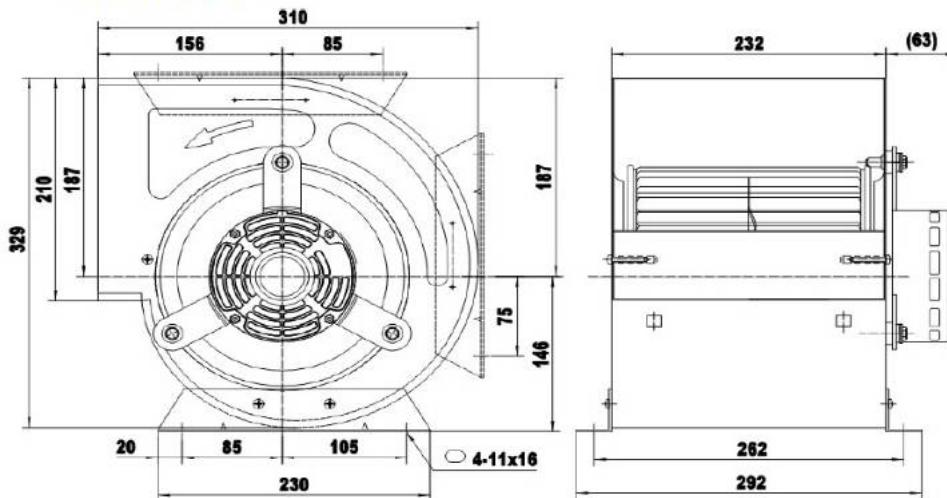
Cap : 5 mF/ 450 V

Ins Cl : B

Performance Parameter(1.2Kg/m³)



Overall Size



TYPE: SYZ 9—7 III

Motor : 375W—4 P

Temp : -10 C — + 40 C

Volt : 220 V

Amp : 4 A

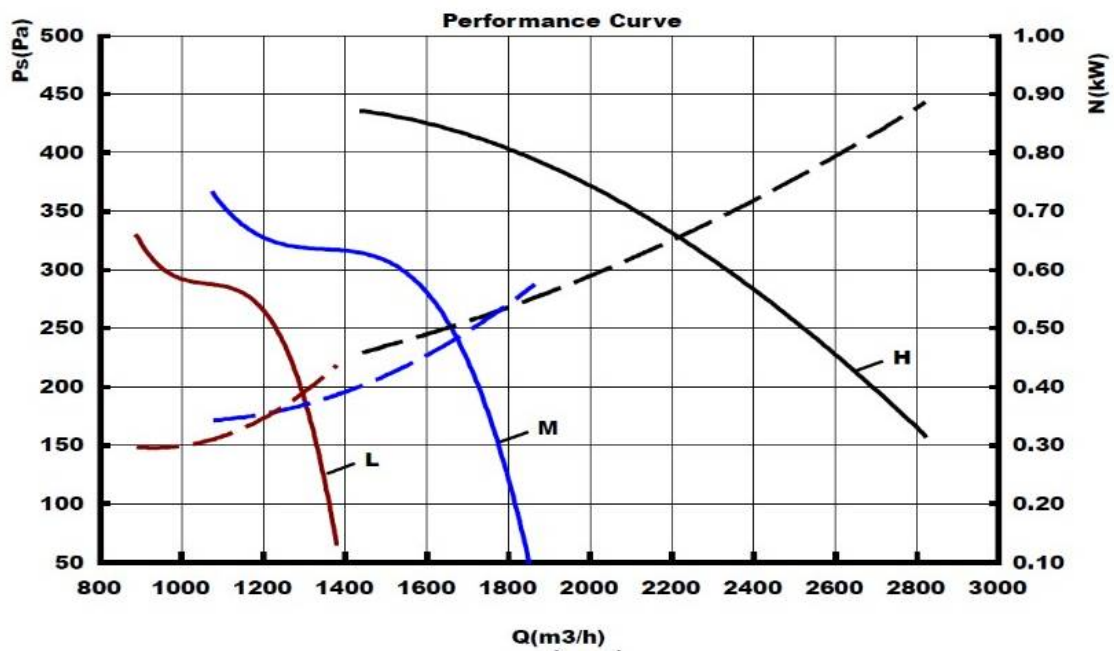
Prot: IP 20

Fre : 50 Hz

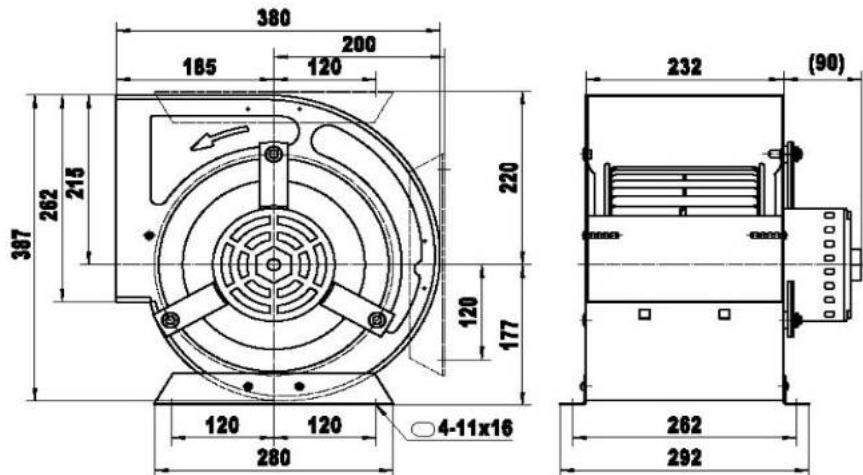
Cap : 10 mF/ 450 V

Ins Cl : B

Performance Parameter(1.2Kg/m³)



Overall Size



TYPE: SYZ 9—9 III

Motor : 450W—4 P

Temp : -10 C — + 40 C

Volt : 220 V

Amp : 5 A

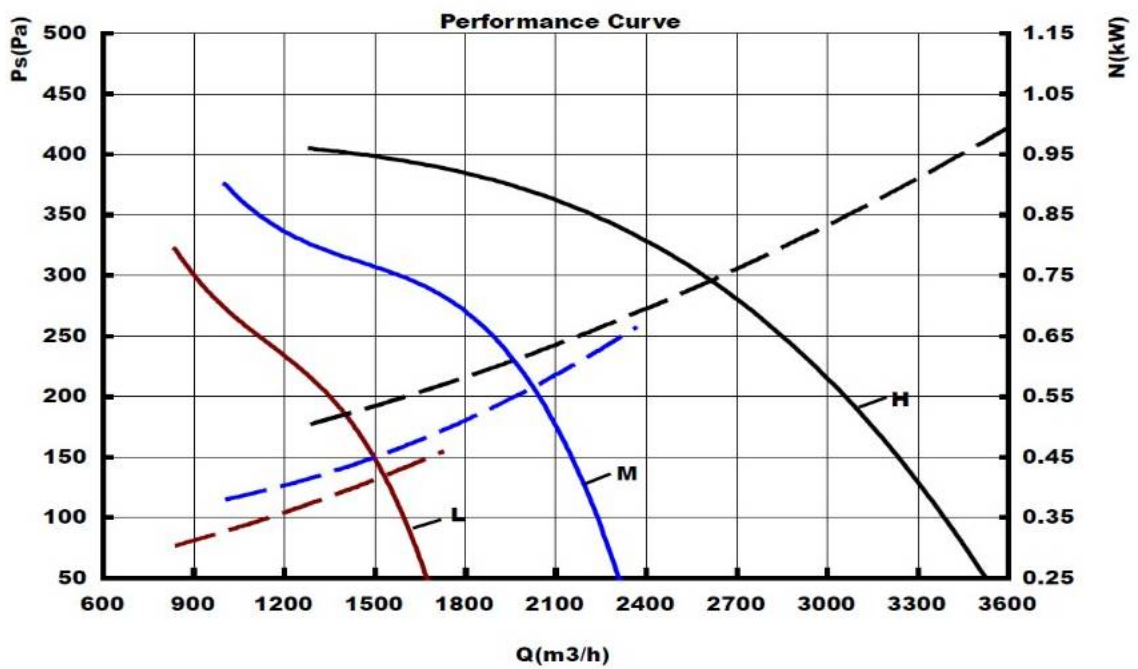
Prot: IP 20

Fre : 50 Hz

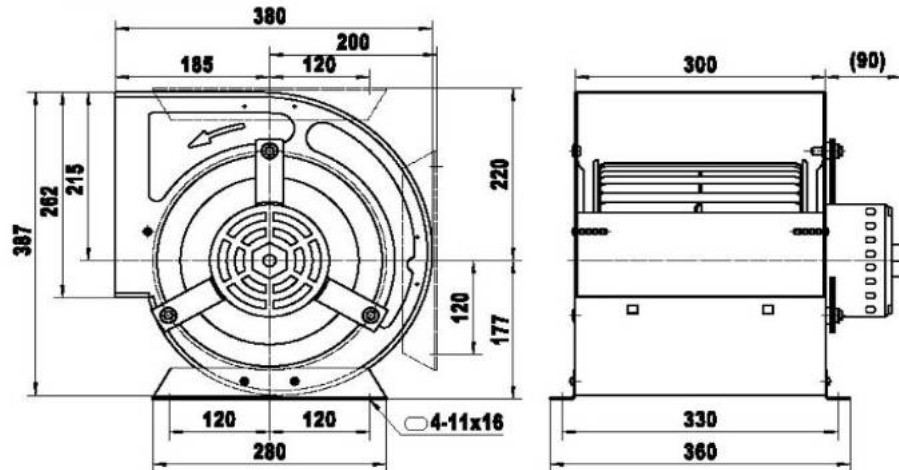
Cap : 15 mF/ 450 V

Ins Cl : B

Performance Parameter(1.2Kg/m³)



Overall Size



TYPE: SYZ 10—10 I

Motor : 550W—4 P

Temp : -10 C — + 40 C

Volt : 220 V

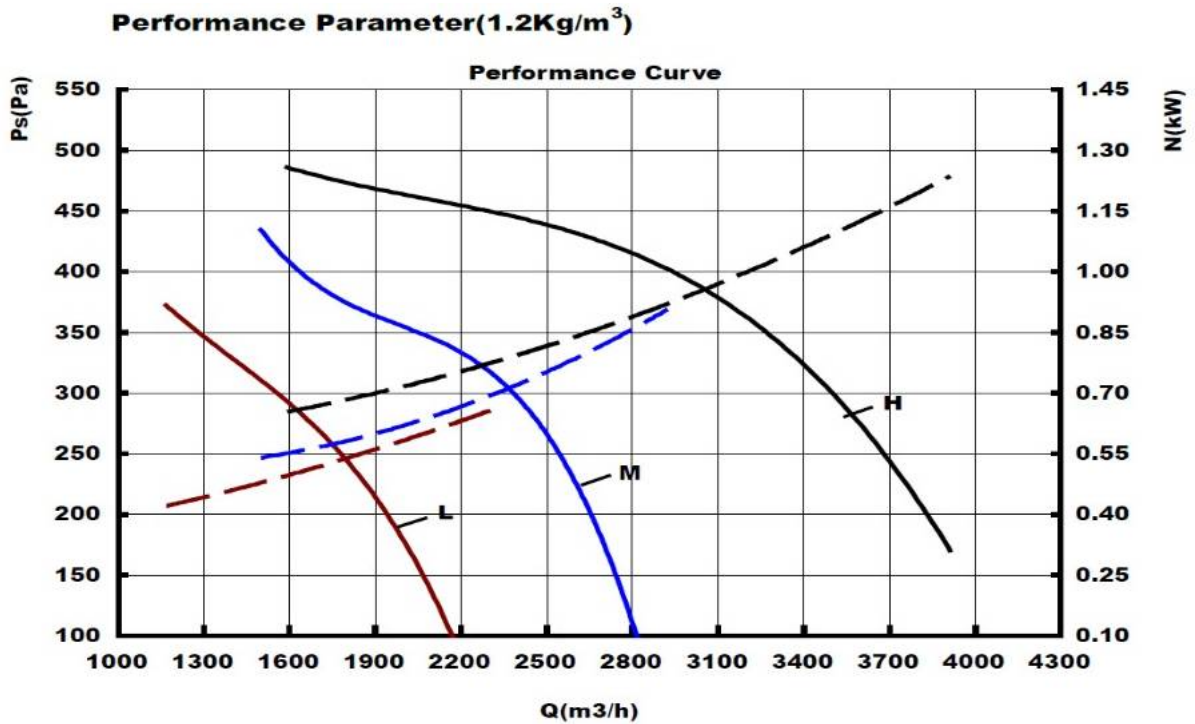
Amp : 4,9 A

Prot: IP 20

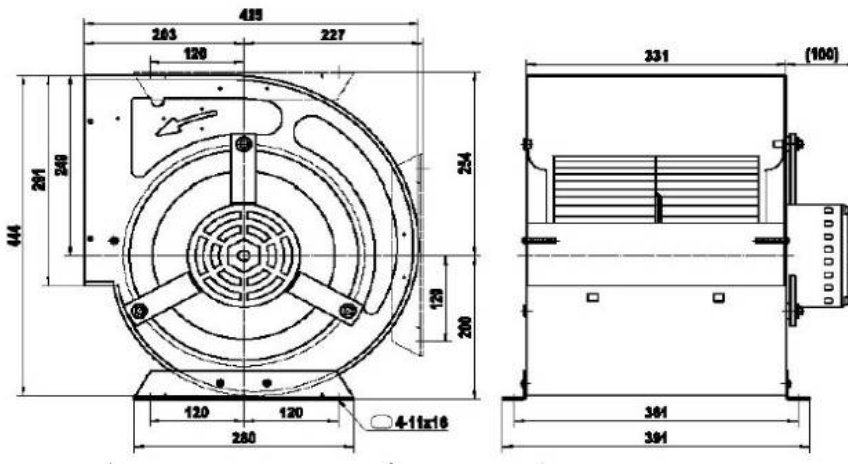
Fre : 50 Hz

Cap : 18 mF/ 450 V

Ins Cl : B



Overall Size



TYPE: SYZ 12—12 I

Motor : 750W—6 P

Temp : -10 C — + 40 C

Volt : 220 V

Amp : 5,9 A

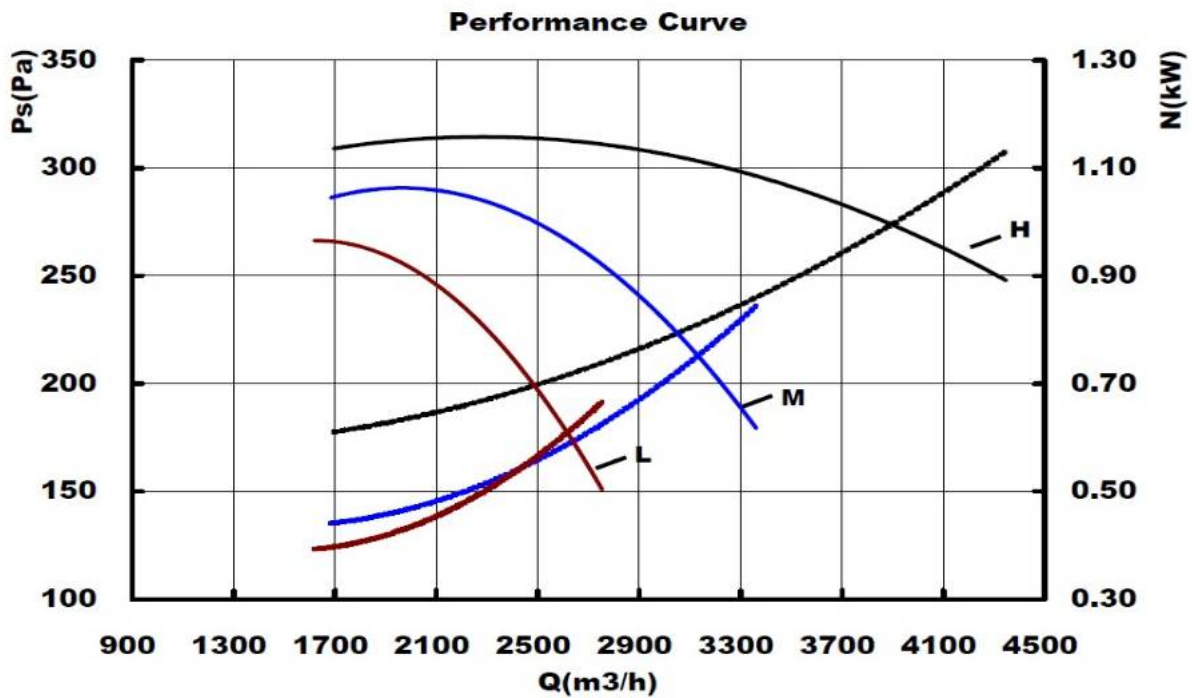
Prot: IP 20

Fre : 50 Hz

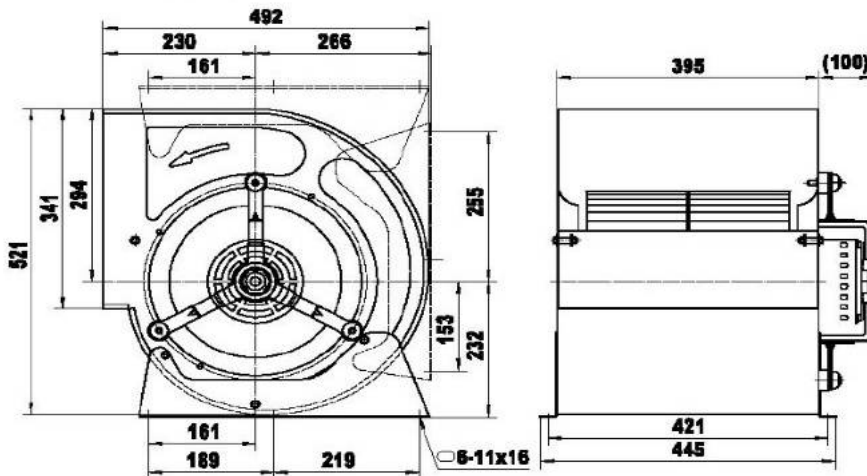
Cap : 18 mF/ 450 V

Ins Cl : B

Performance Parameter(1.2Kg/m³)



Overall Size



TYPE: SYZ 12—12 I

Motor : 1270W—6 P

Temp : -10 C — + 40 C

Volt : 220 V

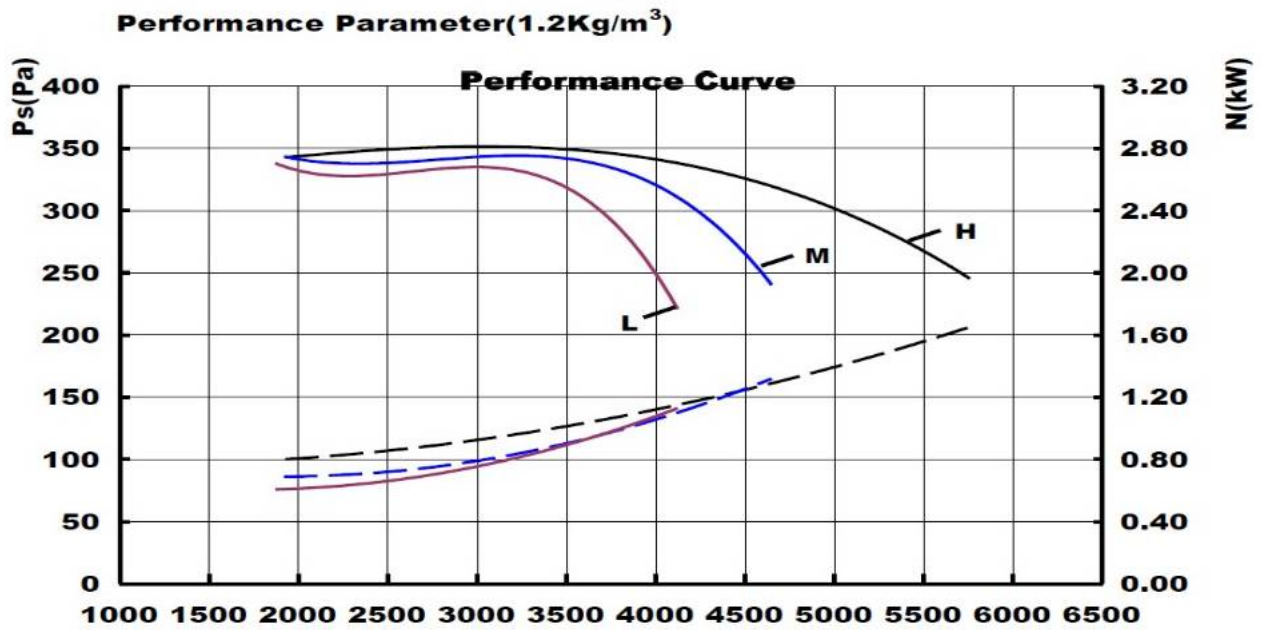
Amp : 7,7 A

Prot: IP 20

Fre : 50 Hz

Cap : 30 mF/ 450 V

Ins Cl : B



Overall Size

